

# CHINOZ

by Jaime Hayon, 2013

Table lamp. Body in black, red, pale green or "ming" ceramic. Opal matt, glossy white or black diffuser. Base in black, burgundy or ocher glossy lacquered wood. Sliding dimmer with polished brass handle, placed on the body. Bodies, bases and shades may be combined.

Lámpara de sobremesa. Cuerpo de cerámica acabada en negro, rojo, verde palido o "ming". Difusor en cristal soplado opal mate, blanco o negro brillante. Base de madera lacado brillante negro, granate u ocre. Dimmer con mando en latón pulido situado en el cuerpo. Base, cuerpo y pantalla son combinables.

Type: Table lamp  
Tipo: Lámpara de mesa

Environment: Indoor  
Ambito de utilización: Interior

Structure: Ceramic  
Estructura: Cerámica

Diffuser: Glass  
Difusor: Cristal

Base: Wood  
Base: Madera

Voltage  
Voltaje: 230 V


Dimmer: Included  
Dimmer: Incluido

Supply: Electrical cord with plug  
Alimentación: Cable eléctrico con enchufe

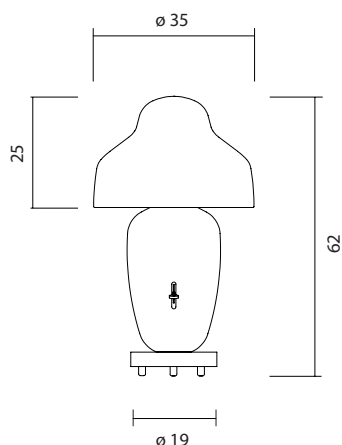
Cable length  
Longitud de cable: 200 cm

Light Source  
Fuente de luz: E27 MAX 115W



 0,0 kg  
 0,0 kg

  IP-20



## CHINOZ

209000100006 body black / cuerpo negro  
209000100011 body red / cuerpo rojo  
209000100012 body green / cuerpo verde  
209000100015 body "ming" / cuerpo "ming"

804000000006 base black / base negra  
804000000013 base burgundy / base granate  
804000000014 base ochre / base ocre

601000000005 diffuser white opal matt glass / difusor cristal opal mate blanco  
601000000016 diffuser white glossy glass / difusor cristal brillante blanco  
601000000017 diffuser black glossy glass / difusor cristal brillante negro