



HOLD ON

TECHNISCHES BLATT  
SCHEDA TECNICA  
DATA SHEET  
FICHE TECHNIQUE

# HOLD ON

DESIGN NICOLA GALLIZIA, 2014



Lounge-Sessel mit Gestell aus Eschenholz. Mit gesteppter Sitzpolsterung und Rückenrolle als Lehne. Polsterung aus PU-Schaumstoff mit unterschiedlichen Härtegraden, Bezug aus Acrylfaser.  
Daybed mit Gestell aus Eschenholz. Mit gesteppter Sitzpolsterung und Rückenrolle als Lehne. Polsterung aus PU-Schaumstoff mit unterschiedlichen Härtegraden, Bezug aus Acrylfaser.  
Kleiner Klappstisch mit Gestell aus Eschenholz und Tischplatte aus „Stopsol“-Glas, „Emperador Brown“-Marmor oder lackierter MDF-Platte.

Poltrona lounge caratterizzata da struttura portante in frassino. Cuscino di seduta trapuntato e cuscino di schienale a rullo. Imbottitura in poliuretano espanso a densità differenziata, rivestito con falde di fibre acriliche.  
Daybed caratterizzato da struttura portante in frassino. Cuscino di seduta trapuntato e cuscini di schienale a rullo. Imbottitura in poliuretano espanso a densità differenziata, rivestito con falde di fibre acriliche  
Tavolino pieghevole con struttura in frassino e piano in vetro "stopsol", in marmo "Emperador Brown" oppure in MDF laccato.

Lounge armchair with a bearing ash-wood frame. Quilted seat cushion and backrest bolster cushion. Different density polyurethane foam filling, covered with acrylic fibre layers.  
Daybed with a bearing ash-wood frame. Quilted seat cushion and backrest bolster cushion. Different density polyurethane foam filling, covered with acrylic fibre layers.  
Folding coffee table with ash-wood frame and "stopsol" glass, "Emperador Brown" marble or lacquered MDF top.

Fauteuil lounge avec une structure portante en frêne. Coussin d'assise matelassé et coussin du dossier cylindrique. Rembourrage en mousse de polyuréthane à densité différenciée, recouvert de couches de fibres acryliques.  
Méristienne avec une structure portante en frêne. Coussin d'assise matelassé et coussin du dossier cylindrique. Rembourrage en mousse de polyuréthane à densité différenciée, recouvert de bandes de fibres acryliques.  
Table basse pliante avec structure en frêne et top en verre « stopsol », en marbre « Emperador Brown » ou en MDF laqué.



**PLHOLDTES**

Dimensions mm.  
height 660 | width 730 | depth 840



**DBHOLDTES**

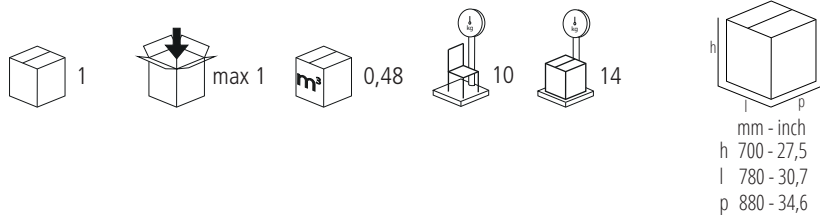
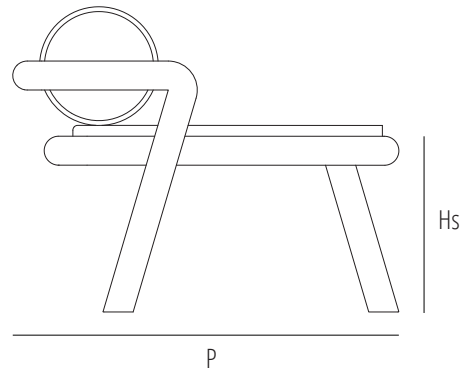
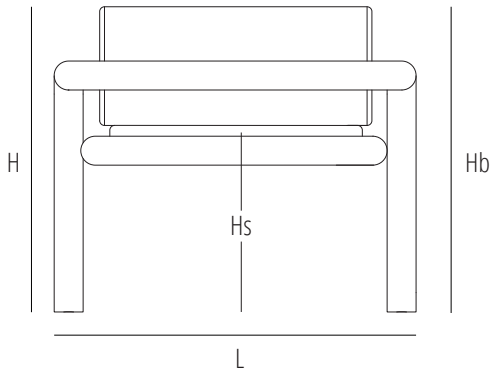
Dimensions mm.  
height 620 | width 1820 | depth 820



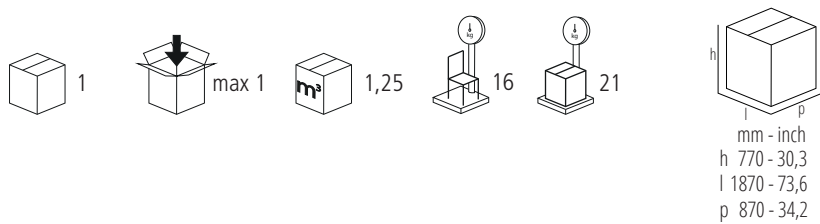
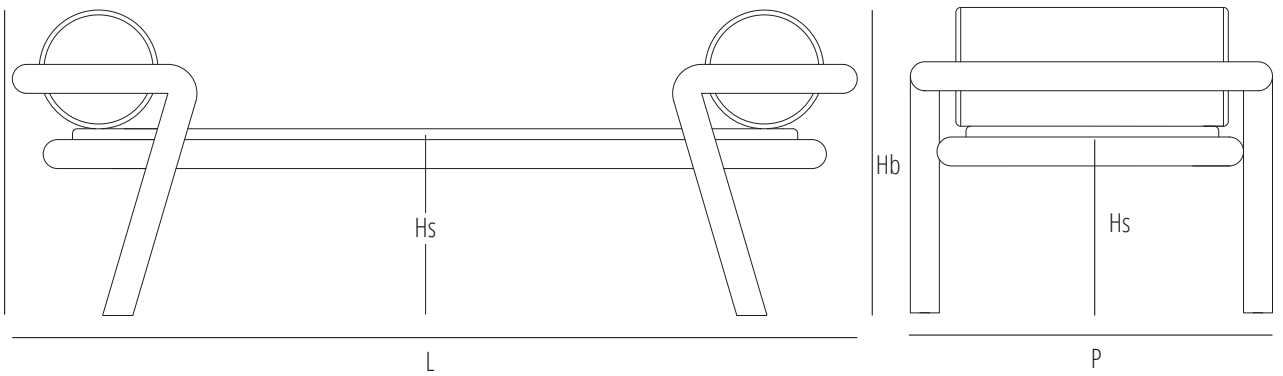
**TVHOLDLGN - TVHOLDLGV - TVHOLDLGM**

Dimensions mm.  
height 520 | width 540 | depth 540

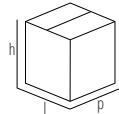
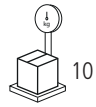
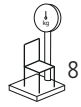
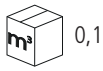
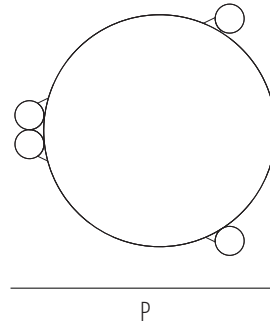
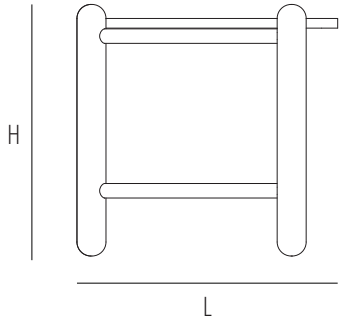
	mm	inch
H	660	25,9
L	730	28,7
P	840	33
Hs	300	11,8
Hb	660	25,9



	mm	inch
H	620	24,4
L	1820	71,6
P	820	32,2
Hs	300	11,8
Hb	620	24,4



	mm	inch
H	520	20,4
L	540	21,2
P	540	21,2
Hs		
Hb		



mm - inch  
h 250 - 9,8  
l 600 - 23,6  
p 600 - 23,6

Verfuegbare Ausfuehrungen

Finiture disponibili

Available finishes

Finitions disponibles

## WOOD

---

