



LEHNSTUHL

TECHNISCHES BLATT
SCHEMA TECNICA
DATA SHEET
FICHE TECHNIQUE

LEHNSTUHL

DESIGN NIGEL COATES, 2014



Lounge-Sessel aus Buchenbugholz. Sitz und Rückenlehne aus weitmaschigem Wiener Geflecht.

Lounge-Sessel aus Buchenbugholz. Gepolsterte Sitz und Rückenlehne.

Poltrona lounge in faggio curvato. Seduta e schienale in paglia di Vienna a maglia larga.

Poltrona lounge in faggio curvato. Seduta e schienale imbottiti.

Bent beech-wood lounge armchair. Wide mesh woven cane seat and backrest.

Bent beech-wood lounge armchair. Upholstered seat and backrest.

Fauteuil lounge en hêtre cintré. Assise et dossier en paille de Vienne à maille large.

Fauteuil lounge en hêtre cintré. Assise et dossier rembourrés.



PLLEHNPG

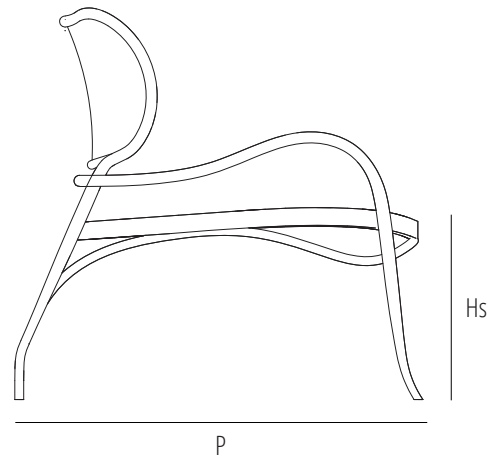
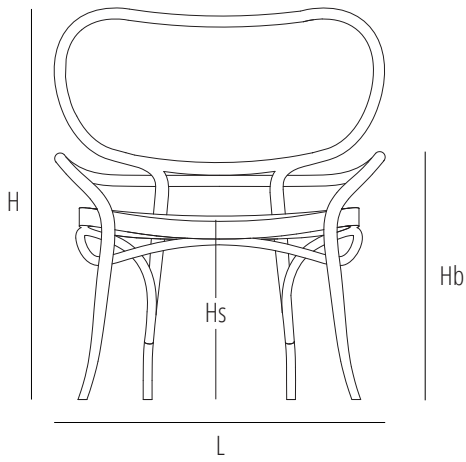
Dimensions mm.
height 840 | width 740 | depth 830



PLLEHNTE

Dimensions mm.
height 840 | width 740 | depth 830

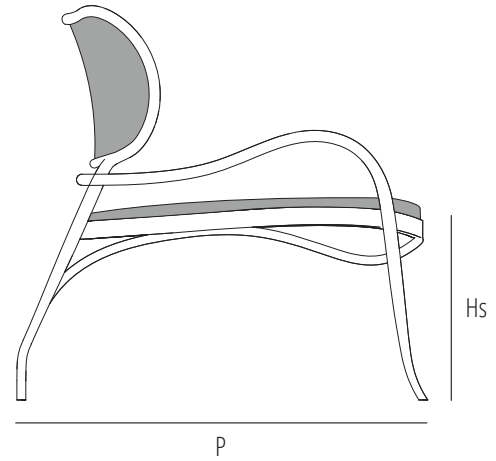
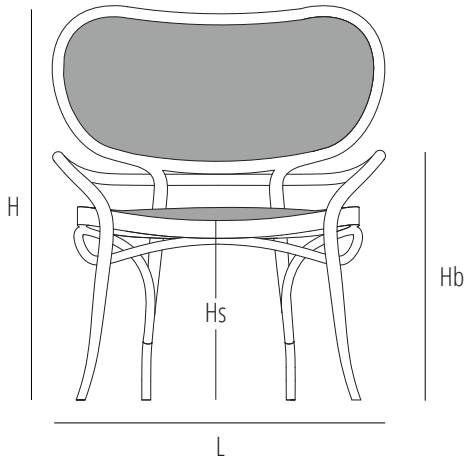
	mm	inch
H	840	33
L	740	29,1
P	830	32,6
Hs	410	16,1
Hb	570	22,4



1
 max 1
 0,9
 7
 12

mm - inch
 h 950 - 37,4
 l 950 - 37,4
 p 950 - 37,4

	mm	inch
H	840	33
L	740	29,1
P	830	32,6
Hs	410	16,1
Hb	570	22,4



1
 max 1
 0,9
 9
 14

mm - inch
 h 950 - 37,4
 l 950 - 37,4
 p 950 - 37,4

Verfuegbare Ausfuehrungen
Finiture disponibili
Available finishes
Finitions disponibles

CLASSIC

