



TWIGGY

TECHNISCHES BLATT  
SCHEDA TECNICA  
DATA SHEET  
FICHE TECHNIQUE

# TWIGGY

DESIGN GEBRÜDER THONET VIENNA GmbH (GTV), 2006



Stuhl aus Kernleder bezogen, mit Struktur aus Stahl. Gepolsterte Sitz und Rückenlehne.

Armstuhl aus Kernleder bezogen, mit Struktur aus Stahl. Gepolsterte Sitz und Rückenlehne.

Sedia con struttura in acciaio imbottita e rivestita in cuoio. Seduta e schienale imbottiti.

Poltroncina con struttura in acciaio imbottita e rivestita in cuoio. Seduta e schienale imbottiti.

Chair in saddle leather, with steel structure. Upholstered seat and backrest.

Chair with arms in saddle leather, with steel structure. Upholstered seat and backrest.

Chaise habillée en cuir sellier, avec structure en acier. Assise et dossier rembourrés.

Chaise avec accoudoirs habillée en cuir sellier, avec structure en acier. Assise et dossier rembourrés.



**SDTWIGTES**

Dimensions mm.

height 840 | width 460 | depth 420



**PTTWIGTES**

Dimensions mm.

height 840 | width 550 | depth 420



**SBTWIGTES**

Dimensions mm.

height 840 | width 420 | depth 460

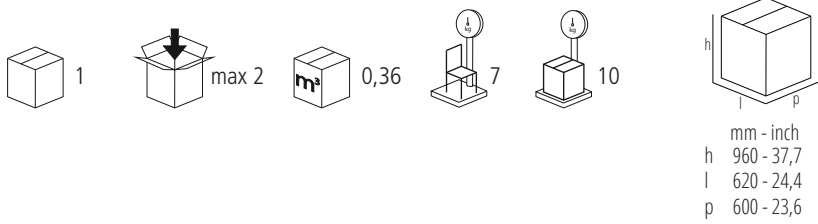
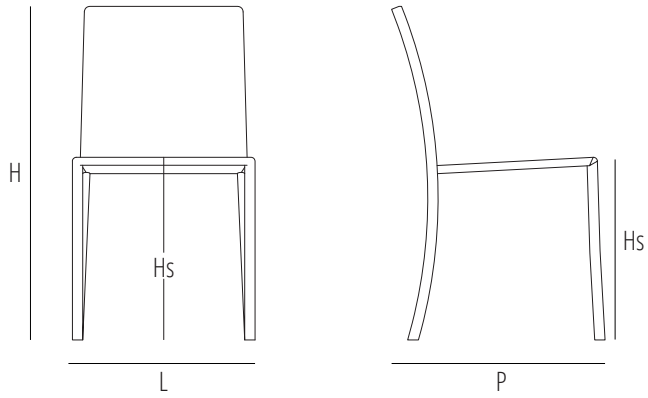


**SATWIGTES**

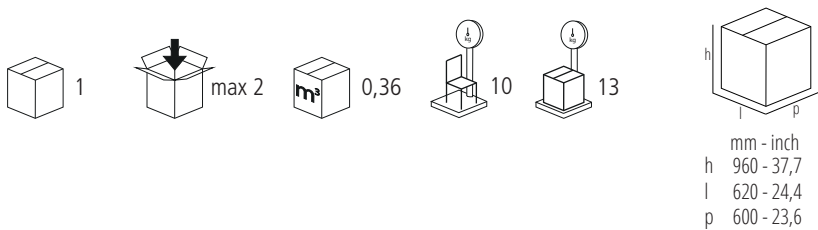
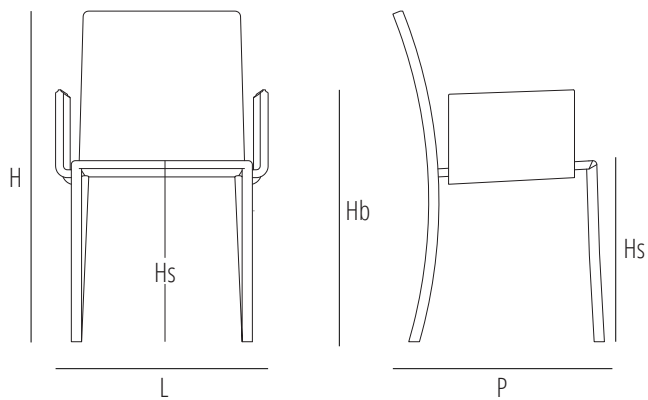
Dimensions mm.

height 980 | width 430 | depth 470

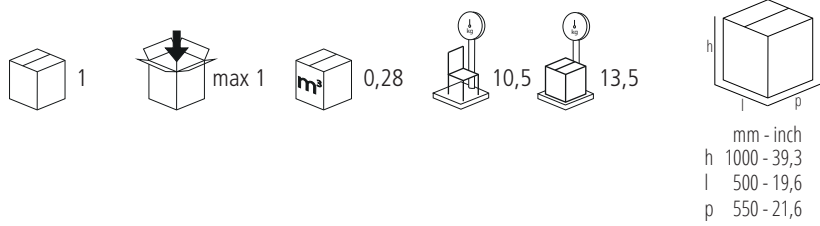
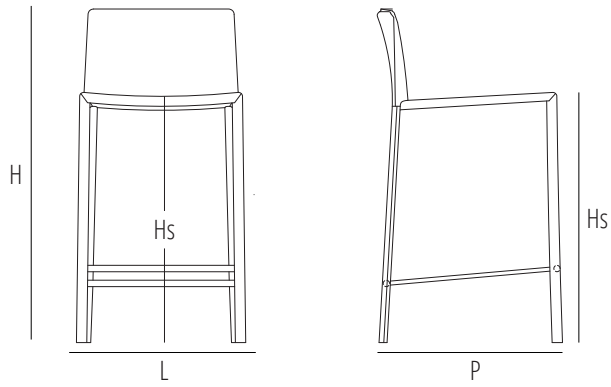
	mm	inch
H	840	33
L	460	18,1
P	420	16,5
Hs	440	17,3
Hb		



	mm	inch
H	840	33
L	550	21,6
P	420	16,5
Hs	440	17,3
Hb		



	mm	inch
H	840	33
L	420	16,5
P	460	18,1
Hs		
Hb		



	mm	inch
H	980	38,5
L	430	16,9
P	470	18,5
Hs		
Hb		

