

CIDI

Design Marc Sadler

Registered Design

SERIE GLAMOUR

Cidi è una collezione di plafoniere e applique dalla forma circolare e design lineare ma complesso. Il profilo esterno è studiato per permettere alla luce di riflettersi su di esso, producendo una piacevole luce diffusa. Disponibili con diametro 250 mm e 500 mm, Cidi è una lampada ideale per ambienti pubblici e privati dove il comfort visivo è importante al pari della capacità di creare atmosfere suadenti. Cidi, proposta in diversi colori, è caratterizzata dal contrasto fra la finitura opaca dell'interno e quella lucida del profilo esterno.

Cidi is a collection of ceiling lamps and wall lamps with a circular shape and a linear but complex design. The external profile is designed to allow light to be reflected on it, producing a pleasant diffused light. Available in 250 mm and 500 mm diameters, Cidi is an ideal lamp for public and private environments where visual comfort is important, as is the ability to create mellow atmospheres. Cidi, available in different colours, is characterized by the contrast between the matt interior and the glossy external profile finish.

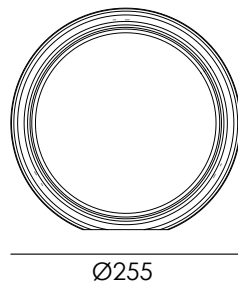
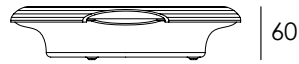


CIDI APPLIQUE 250

Design Marc Sadler

Registered Design

SERIE GLAMOUR



Dati tecnici	cod.5420
Sorgente luminosa <i>Light Source</i>	LED
Ottica <i>Optics</i>	00
Potenza <i>Power</i>	12W
Lumen sorgente <i>Source lumens</i>	1430 lm
Classe energetica <i>Energy class</i>	A
Classe di isolamento <i>Safety class</i>	1
IP	IP20
Driver incluso <i>Driver included</i>	yes
Temperatura colore <i>Colour temperature</i>	3000°K
Indice di resa cromatica <i>Colour rendering index</i>	<90
Dimmerabile Push <i>Dimmable Push</i>	Dimmerabile a richiesta Dimmable on request

Dati tecnici	
Materiale <i>Material</i>	Ferro - Iron
Colore <i>Colour</i>	Bianco - White Nero - Black



BI

NE

B

A

V

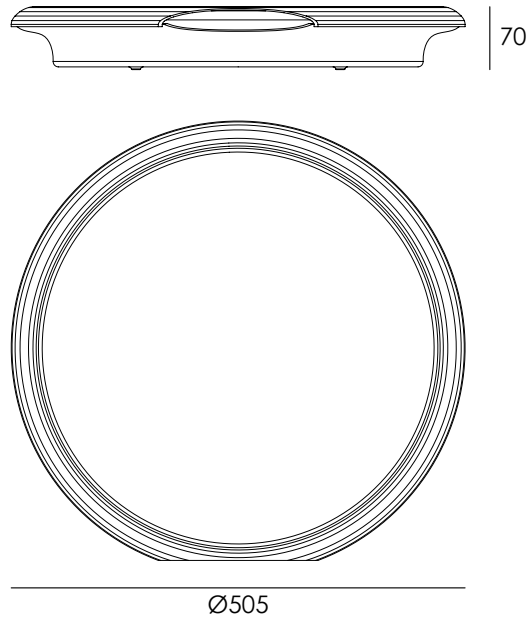
R

CIDI APPLIQUE 500

Design Marc Sadler

Registered Design

SERIE GLAMOUR



Dati tecnici	cod.5421
Sorgente luminosa <i>Light Source</i>	LED
Ottica <i>Optics</i>	00
Potenza <i>Power</i>	25W
Lumen sorgente <i>Source lumens</i>	3030 lm
Classe energetica <i>Energy class</i>	A
Classe di isolamento <i>Safety class</i>	1
IP	IP20
Driver incluso <i>Driver included</i>	yes
Temperatura colore <i>Colour temperature</i>	3000°K
Indice di resa cromatica <i>Colour rendering index</i>	<90
Dimmerabile Push <i>Dimmable Push</i>	Dimmerabile a richiesta Dimmable on request

Dati tecnici	
Materiale <i>Material</i>	Ferro - Iron
Colore <i>Colour</i>	Bianco - White Nero - Black



BI

NE

B

A

V

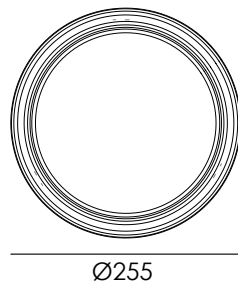
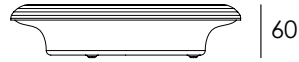
R

CIDI PLAFONIERA 250

Design Marc Sadler

SERIE GLAMOUR

Registered Design



Dati tecnici	cod.5410
Sorgente luminosa <i>Light Source</i>	LED
Ottica <i>Optics</i>	00
Potenza <i>Power</i>	10W
Lumen sorgente <i>Source lumens</i>	1250 lm
Classe energetica <i>Energy class</i>	A
Classe di isolamento <i>Safety class</i>	1
IP	IP20
Driver incluso <i>Driver included</i>	yes
Temperatura colore <i>Colour temperature</i>	3000°K
Indice di resa cromatica <i>Colour rendering index</i>	<90
Dimmerabile Push <i>Dimmable Push</i>	Dimmerabile a richiesta Dimmable on request

Dati tecnici	
Materiale <i>Material</i>	Ferro - Iron
Colore <i>Colour</i>	Bianco - White Nero - Black



BI



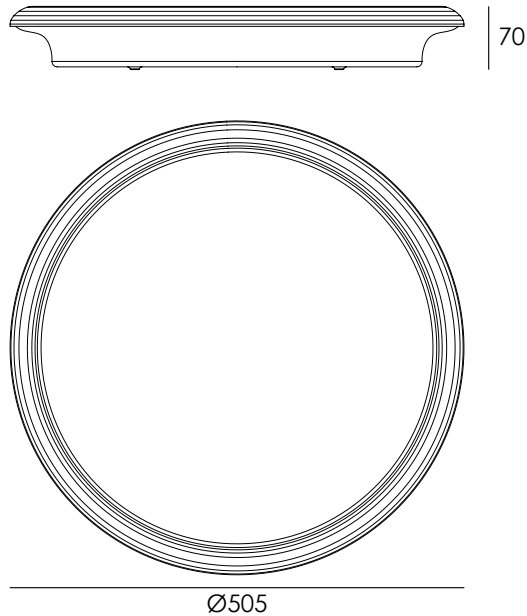
NE

CIDI PLAFONIERA 500

Design Marc Sadler

SERIE GLAMOUR

Registered Design



Dati tecnici	cod.5411
Sorgente luminosa <i>Light Source</i>	LED
Ottica <i>Optics</i>	00
Potenza <i>Power</i>	22W
Lumen sorgente <i>Source lumens</i>	2770 lm
Classe energetica <i>Energy class</i>	A
Classe di isolamento <i>Safety class</i>	1
IP	IP20
Driver incluso <i>Driver included</i>	yes
Temperatura colore <i>Colour temperature</i>	3000°K
Indice di resa cromatica <i>Colour rendering index</i>	<90
Dimmerabile Push <i>Dimmable Push</i>	Dimmerabile a richiesta Dimmable on request

Dati tecnici	
Materiale <i>Material</i>	Ferro - Iron
Colore <i>Colour</i>	Bianco - White Nero - Black



BI



NE