

EXAGON SILENCE

Design Filippo Cannata

Registered Design

La lampada a sospensione Exagon consente di creare composizioni di esagoni per una luce diffusa, verso l'alto e verso il basso. Exagon è progettata per arredare e rendere confortevoli luoghi destinati alla collettività, quali uffici, ristoranti, lounge room e hotel.

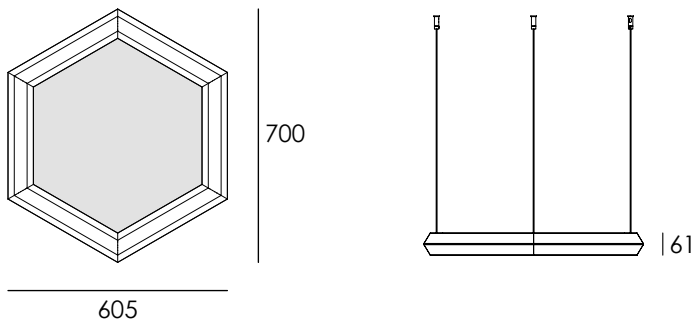
The Exagon suspension lamp allows hexagonal compositions to be created and an upward and downward diffused light. Exagon is designed to furnish and make public places such as offices, restaurants, lounge rooms and hotels comfortable.



EXAGON SILENCE 700

Design Filippo Cannata

Registered Design



Dati tecnici	cod. 9211+001 - 9261+001
Sorgente luminosa <i>Light Source</i>	LED
Ottica <i>Optics</i>	00°
Potenza <i>Power</i>	52W
Lumen sorgente <i>Source lumens</i>	6426 lm
Classe energetica <i>Energy class</i>	A
Classe di isolamento <i>Safety class</i>	1
IP	IP20
Driver incluso <i>Driver included</i>	yes
Temperatura colore <i>Colour temperature</i>	2700°K
Indice di resa cromatica <i>Colour rendering index</i>	90
Dimmerabile Push <i>Dimmable Push</i>	Dimmerabile a richiesta Dimmable on request

Dati tecnici	
Materiale <i>Material</i>	Alluminio - <i>Alluminium</i>
Colore <i>Colour</i>	Oro ricco - <i>Rich gold</i> Brunito Verniciato - <i>Painted burnished</i>



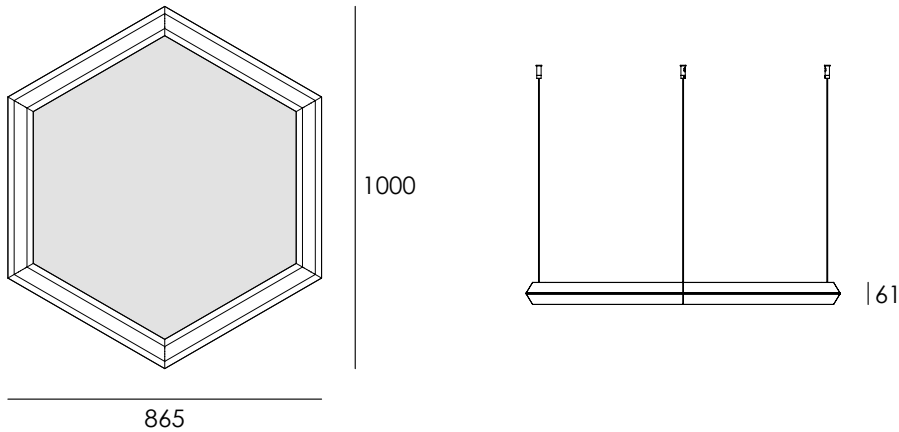
OR BV

per versione Dim to Warm cod. 9261+001 version Dim to Warm cod. 9261+001

EXAGON SILENCE 1000

Design Filippo Cannata

Registered Design



Dati tecnici	cod. 9212+002 - 9262+002
Sorgente luminosa <i>Light Source</i>	LED
Ottica <i>Optics</i>	00°
Potenza <i>Power</i>	69W
Lumen sorgente <i>Source lumens</i>	8603 lm
Classe energetica <i>Energy class</i>	A
Classe di isolamento <i>Safety class</i>	1
IP	IP20
Driver incluso <i>Driver included</i>	yes
Temperatura colore <i>Colour temperature</i>	2700°K
Indice di resa cromatica <i>Colour rendering index</i>	90
Dimmerabile Push <i>Dimmable Push</i>	Dimmerabile a richiesta Dimmable on request

Dati tecnici	
Materiale <i>Material</i>	Alluminio - <i>Alluminium</i>
Colore <i>Colour</i>	Oro ricco - <i>Rich gold</i> Brunito Verniciato - <i>Painted burnished</i>



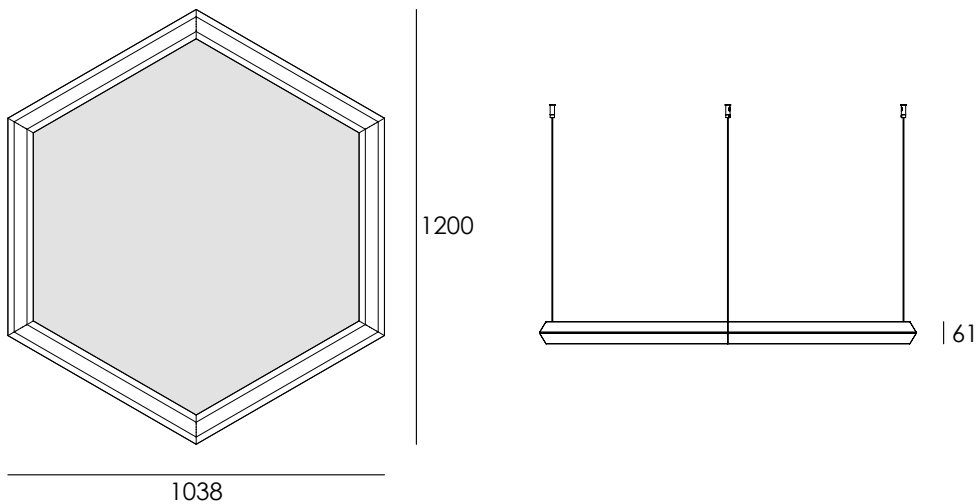
OR BV

per versione Dim to Warm cod. 9262+002 *version Dim to Warm cod. 9262+002*

EXAGON SILENCE 1200

Design Filippo Cannata

Registered Design



Dati tecnici	cod. 9217+003 - 9267+003
Sorgente luminosa <i>Light Source</i>	LED
Ottica <i>Optics</i>	00°
Potenza <i>Power</i>	95W
Lumen sorgente <i>Source lumens</i>	11781 lm
Classe energetica <i>Energy class</i>	A
Classe di isolamento <i>Safety class</i>	1
IP	IP20
Driver incluso <i>Driver included</i>	yes
Temperatura colore <i>Colour temperature</i>	2700°K
Indice di resa cromatica <i>Colour rendering index</i>	90
Dimmerabile Push <i>Dimmable Push</i>	Dimmerabile a richiesta Dimmable on request

Dati tecnici	
Materiale <i>Material</i>	Alluminio - <i>Alluminium</i>
Colore <i>Colour</i>	Oro ricco - <i>Rich gold</i> Brunito Verniciato - <i>Painted burnished</i>



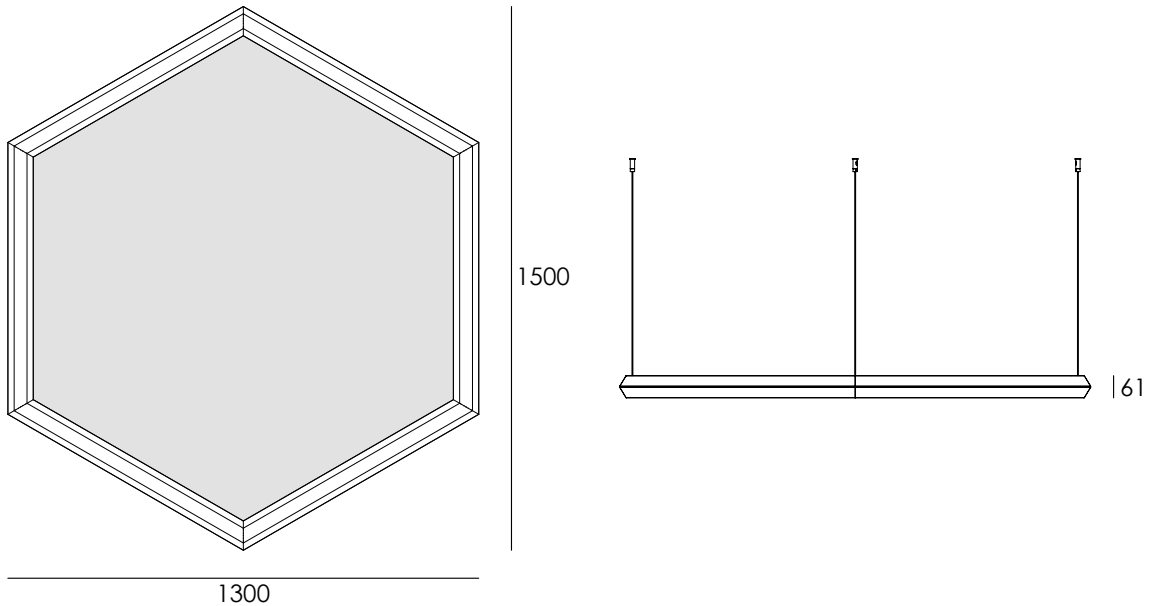
OR BV

per versione Dim to Warm cod. 9267+003 version Dim to Warm cod. 9267+003

EXAGON SILENCE 1500

Design Filippo Cannata

Registered Design



Dati tecnici	cod. 9218+004 - 9268+004
Sorgente luminosa <i>Light Source</i>	LED
Ottica <i>Optics</i>	00°
Potenza <i>Power</i>	121W
Lumen sorgente <i>Source lumens</i>	14994 lm
Classe energetica <i>Energy class</i>	A
Classe di isolamento <i>Safety class</i>	1
IP	IP20
Driver incluso <i>Driver included</i>	yes
Temperatura colore <i>Colour temperature</i>	2700°K
Indice di resa cromatica <i>Colour rendering index</i>	90
Dimmerabile Push <i>Dimmable Push</i>	Dimmerabile a richiesta Dimmable on request

Dati tecnici	
Materiale <i>Material</i>	Alluminio - <i>Alluminium</i>
Colore <i>Colour</i>	Oro ricco - <i>Rich gold</i> Brunito Verniciato - <i>Painted burnished</i>



OR BV

per versione Dim to Warm cod. 9268+004version Dim to Warm cod. 9268+004