

## Tadaima Console

A+A Cooren, 2017

# ClassiCon

Classic Contemporary Design



Die Konsole Tadaima des Designerpaares A+A Cooren lädt mit ihrer leichten, skulpturalen Form dazu ein, anzukommen. Der Japanische Ausdruck ‚Tadaima‘ entspricht in etwa unserem ‚Ich bin wieder da‘. Wie eine Schale oder ein Blatt bietet die Konsole Platz für die persönlichen Dinge, die wir in unseren Taschen tragen. Die skulpturale Form ist gleichzeitig poetisch und funktionell. Sie unterstreicht die Geste des Ablegens und wieder Aufnehmens mit Eleganz. Inspiriert von der Formensprache eines Paddels oder eines Zweiges ist die Linie fließend und gleichzeitig entworfen der natürlichen Bewegung zu folgen. An die Wand gelehnt, findet Tadaima auch in einem schmalen Flur Platz und zeugt von einer schlichten japanischen Designästhetik deren Ziel es ist, in Produkten die Stimmung von Natur einzufangen und trotzdem moderne Fertigungstechniken anzuwenden, um sie in unser heutiges Leben zu integrieren.

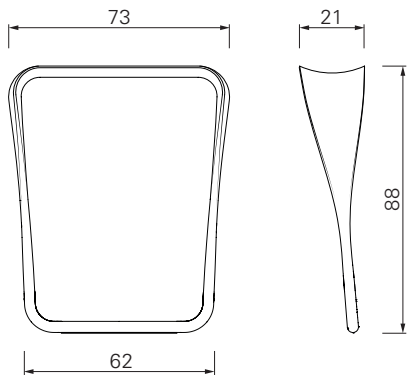
Les formes légères et sculpturales de la console Tadaima créée par le couple de designers A+A Cooren vous invitent à rentrer chez vous. L'expression japonaise « Tadaima » équivaut à peu près à notre expression « Je suis de retour ». Telle une coupelle ou une feuille, la console est conçue pour accueillir les choses personnelles que nous portons sur nous. La forme sculpturale de la console est à la fois poétique et fonctionnelle. Elle souligne avec élégance le rituel de la dépose. Inspirées de la forme d'une pagaie ou d'une branche, ses lignes sont fluides et suivent un mouvement naturel. Placée contre le mur, la console Tadaima trouve également sa place dans un couloir étroit et témoigne d'une esthétique japonaise sobre dont l'objectif est de capturer l'esprit de la nature dans les produits tout en utilisant des techniques de fabrication moderne afin de les intégrer dans notre quotidien.

With its lightweight, sculptural forms, the Tadaima console by the designer couple A+A Cooren welcomes one arriving home. The Japanese word 'Tadaima' means as much as 'I am back'. Like a bowl or leaf, the console provides space for personal things we carry in our pockets. The sculptural form is both poetic and functional. It elegantly underlines the gesture of placing things down and picking them up again. Inspired by the formal language of a paddle or branch, the lines flow and are at the same time designed to follow the natural movement. Leaned against a wall, Tadaima finds a place even in narrow hallways, witnessing simple Japanese design aesthetics that aim to capture the feel of nature in products while applying contemporary manufacturing techniques to integrate them in our modern life.

La consola Tadaima de la pareja de diseñadores A+A Cooren invita, con su forma suave y escultural, a llegar a nuestro destino. La expresión japonesa 'tadaima' se corresponde aproximadamente con nuestro 'Ya he vuelto'. Con su forma de vaina u hoja, la consola nos ofrece un espacio para dejar los objetos personales que llevamos en los bolsillos. Su forma escultural es poética a la vez que funcional. Realza con elegancia los gestos de dejar y volver a coger. Inspirada en la estética de un remo o de una rama, su línea fluye a la par que se puede seguir cómo surge del movimiento natural. Apoyada en la pared, Tadaima encuentra su espacio incluso en un estrecho pasillo y deja huella de su sencilla estética de diseño japonés cuyo fin es captar en los objetos el carácter de la naturaleza empleando, no obstante, modernas técnicas de fabricación para integrarla en nuestra vida actual.

# Tadaima Console

A+A Cooren, 2017



Wandkonsole. Eiche massiv, natur, braun oder schwarz gebeizt, klar lackiert. Transparente rutschhemmende Kunststoffgleiter auf der Unterseite. Details und Farbauswahl siehe Preisliste.

Wall console. Solid oak, natural, brown or black-stained, with clear varnish. Anti-slip transparent plastic gliders on the bottom. Details and colours see price list.

Console murale. Chêne massif nature ou teinté en brun ou en noir, verni transparent. Patins transparents en plastique antidérapants sur le dessous. Détails et choix des couleurs, voir la liste de prix.

Consola de pared. Roble macizo, natural o teñido en marrón o negro, lacado transparente. Tacos de plástico antideslizante, transparente, en la cara inferior. Para más detalles y colores, ver lista de precios.



Natur natural



Braun brown



Schwarz black