

comforty



CHOPIN
DESIGN TOMEK RYGALIK

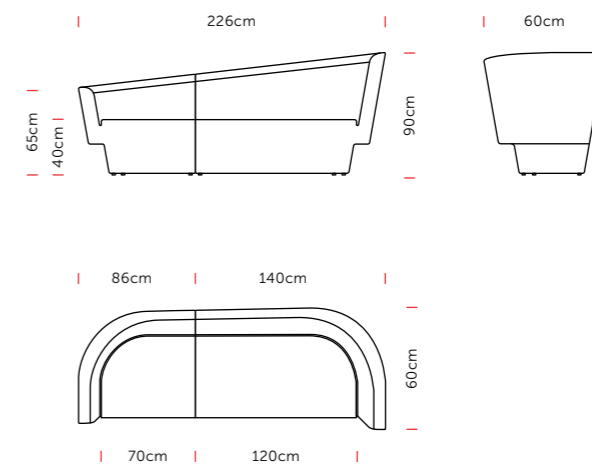
*CHOPINA TWORZĄ DWA
SAMODZIELNE MEBLE:
FOTEL I SZEZLONG. SILNE
MAGNESY POZWALAJĄ
NA ICH POŁĄCZENIE.*





O charakterze i jakości współczesnych wnętrz często decyduje jeden element. Może być to mebel, dzieło sztuki, czy inny dodatek. Musi jednak zwracać uwagę, budzić podziw i nadawać ton otoczeniu. Taki właśnie jest CHOPIN. To bohater pierwszego planu. Nie da się go zignorować. To mebel charakterystyczny i reprezentacyjny, który stanowi wyjątkowo mocny akcent we wnętrzu. Gdziekolwiek się pojawi, z pewnością nie będzie jedynie tłem.

Nazwa CHOPIN wywodzi się od nazwy roboczej. Powstała poprzez skojarzenie asymetrycznej formy mebla z fortepianem, pomnikiem w warszawskich Łazienkach i charakterystyczną fryzurą artysty.



CHOPIN dostępny jest w tkaninach oferowanych w salonach COMFORTY.

SALONY COMFORTY LIVING

DOMOTEKA – WARSZAWA

T: +48 22 771 33 79, domoteka@comforty.pl
ul. Malborska 41, 03-286 Warszawa, Poland

GALERIA MOKOTÓW – WARSZAWA

T: +48 22 541 36 41, galeria@comforty.pl
ul. Wotoska 12, 02-675 Warszawa, Poland

RENOMA – WROCŁAW

T: +48 71 782 32 94, wroclaw@comforty.pl
ul. Świdnicka 40, 50-024 Wrocław, Poland

STARY BROWAR – POZNAŃ

T: +48 61 667 14 68, poznan@comforty.pl
ul. Półwiejska 42, 61-888 Poznań, Poland

NOWE SKALMIERZYCE – COM40

T: +48 62 762 95 73, salon@com40.pl
ul. Podkocka 4b, 63-460 Nowe Skalmierzyce, Poland

WWW.COMFORTY.PL

